

# [ABS]

Überfahrbar / Traversable

## ABS-Lock<sup>®</sup> SYS II+IV



MoA 243-11



## Werkzeuge | Tools



13, 17, 19, 24



13, 17, 19, 24



17, 18



## Sicherheitshinweise | Safety instructions



- DE** Montageanleitung beachten (1) und Sicherheitshinweise beachten (2).  
**EN** Comply with the installation manual (1) and Comply with the safety instructions (2).  
**FR** Respecter la notice de montage (1) and Respecter les consignes de sécurité (2).  
**NL** Montagehandleiding in acht nemen (1) and Veiligheidsinstructies in acht nemen (2).  
**BGR** Спазвайте инструкциите за монтаж (1) and Спазвайте инструкциите за безопасност (2).  
**DK** Følg monteringsvejledningen (1) and Følg sikkerhedshenvisningerne (2).  
**ET** Järgige paigaldusjuhendit (1) ja ohutusjuhiseid (2).  
**FI** Noudata asennusohjeita (1) and Noudata turvallisuusohjeita (2).  
**IT** Rispettare le istruzioni di montaggio (1) and Rispettare le istruzioni di sicurezza (2).  
**PL** Przestrzegać zaleceń instrukcji montażu (1) and Przestrzegać zasad bezpieczeństwa (2).  
**SK** Dodržujte návod na montáž (1) and Dodržujte bezpečnostné pokyny (2).  
**SL** Sledite navodilom za namestitve (1) and Sledite varnostnim navodilom (2).  
**ES** Observar las instrucciones de montaje (1) and Observar las indicaciones de seguridad (2).  
**CS** Dodržujte návod k montáži (1) and Dodržujte bezpečnostní pokyny (2).  
**HU** Vegye figyelembe az összeszerelési útmutatót (1) and Vegye figyelembe a biztonsági utasításokat (2).

Für eine ordnungsgemäße Montage ist eine Dokumentation des Einbaus zwingend erforderlich!  
 For a proper installation, a complete documentation of assembly is absolutely necessary.

## Kontakte | Contact persons

Vertrieb & Technische Beratung  
Sales & Technical Support

+49 (0) 28 32 - 972 81 - 0  
 vertrieb@absturzschutz.de

Schulung  
Training

+49 (0) 28 32 - 972 81 - 148  
 schulung@absturzschutz.de

Montagevorbereitung  
Assembly

+49 (0) 28 32 - 972 81 - 260  
 service@absturzschutz.de

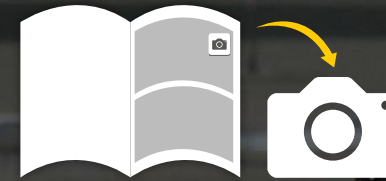
## Mustertypenschild | Sample label

<b>[ABS]</b>	<b>ABS SAFETY GMBH</b> <sup>3</sup> Kevelaer, Germany info@absturzschutz.de www.absturzschutz.de		
<b>Typ / Produktbezeichnung</b> <sup>4</sup> Typ / Produktbezeichnung		<b>Chargennummer /</b> <sup>5</sup> Batch number	
<b>6</b> Normen / Standards	<input type="checkbox"/>	<b>8</b>	<b>9</b>
<b>7</b> Max. Nutzer gleichzeitig Max. No. of simultaneous users	<input type="checkbox"/>	<b>10</b>	
<b>11</b> Modellnummer / Model number	<input type="checkbox"/>		
<b>14</b> 150 kg	<input type="checkbox"/>		
<input type="checkbox"/>	<input type="checkbox"/>		
<input type="checkbox"/>	<input type="checkbox"/>		

## ABS Doku

Montageschritte  
dokumentieren

Document assembly step



Dokumentation mit Bildern vervollständigen!  
 Complete your documentation using pictures!

**Dokumentation  
ist Pflicht!**  
 Documentation is compulsory!

[absturzschutz.de/doku](https://absturzschutz.de/doku)

Inhalt | Content



12

ABS Systemschild /  
ABS specification plate



13

ABS SP



14

ABS TI-Bracket-Light



15

ABS Gabelkopf  
(aufgewalzt) / ABS clevis  
(rolled on)



15

ABS ForceLimiter



16

Optional: ABS TI-Bracket



18

ABS TI-FlexCurve



20

Befestigung für Fassaden-  
kurven / Attachment for  
facade corners



23

ABS Spannelement / ABS  
tensioning element



26

ABS CompactForce

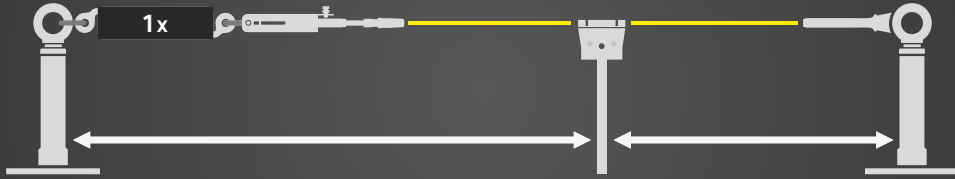




↔ 2 - 10  
m

**ABS ForceLimiter**

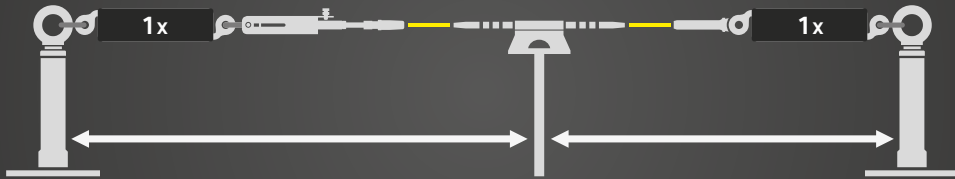
Gerades System / straight system



↔ 2 - 10  
m

**ABS ForceLimiter**

Mit Kurven / with curves



DIN EN 795

↔ max.  
15  
m

**ABS ForceLimiter**

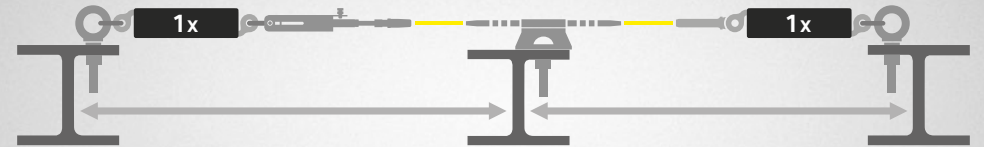
Gerades System (starres System) / straight system (stiff system)



↔ max.  
15  
m

**ABS ForceLimiter**

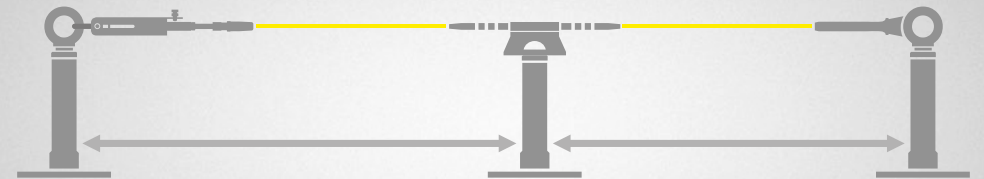
Mit Kurven (starres system) / with curves (stiff system)

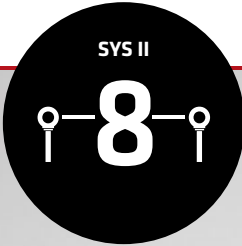


↔ max.  
15  
m

**ABS ForceLimiter**

Mit Stützen (weiches System) / with posts (soft system)





ABS TI-FlexCurve  
Seite / Page 18



ABS TI-FlexCurve  
Seite / Page 18



ABS TI-FlexCurve  
Seite / Page 18

ABS TI-Bracket-Light  
Seite / Page 14



ABS UniSlide  
SY-UNISLIDE



OPTIONAL  
ABS TI-Bracket  
Seite / Page 16

ABS Systemschild /  
ABS specification plate  
Seite / Page 12



OPTIONAL  
ABS ForceLimiter  
Seite / Page 15



ABS CompactForce  
Seite / Page 26

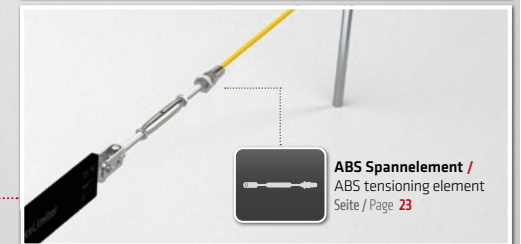
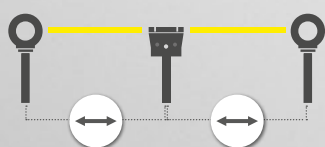
ABS TI-Bracket-Light  
Seite / Page 14



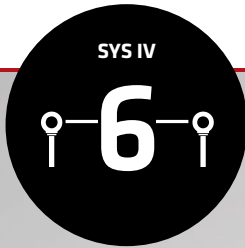
ABS Gabelkopf (aufgewalzt) /  
ABS clevis (rolled on)  
Seite / Page 15



ABS SP  
Seite / Page 13



ABS Spannelement /  
ABS tensioning element  
Seite / Page 23



ABS Gabelkopf (aufgewalzt) /  
ABS clevis (rolled on)  
Seite / Page 15



ABS TI-Bracket-Light  
Seite / Page 14



ABS TI-FlexCurve  
Seite / Page 20



ABS CompactForce  
Seite / Page 26



ABS ForceLimiter  
Seite / Page 15



ABS SkyRoll  
SY-SKYROLL

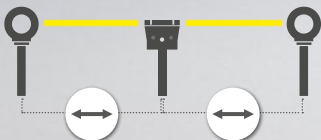


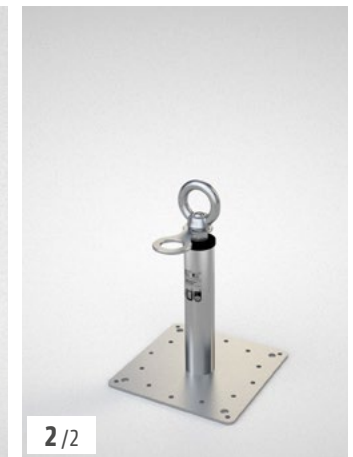
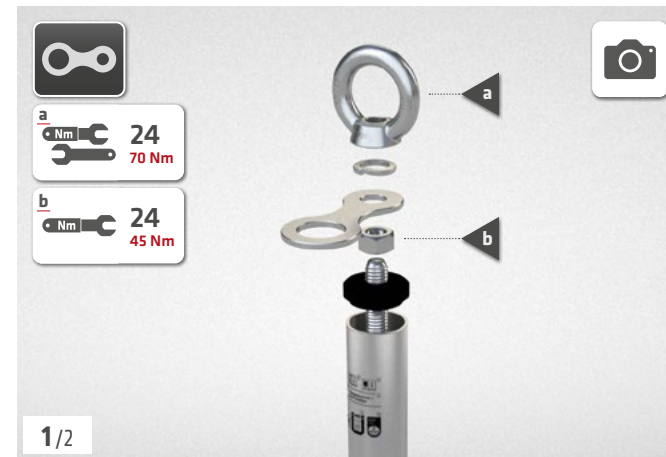
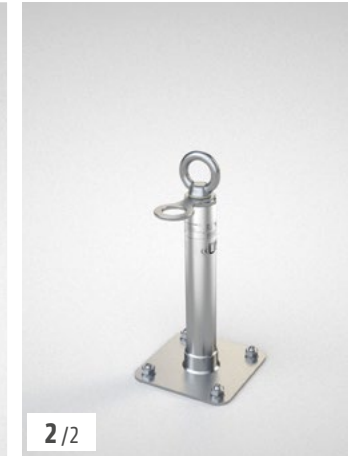
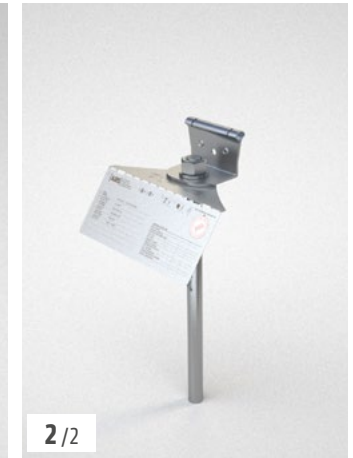
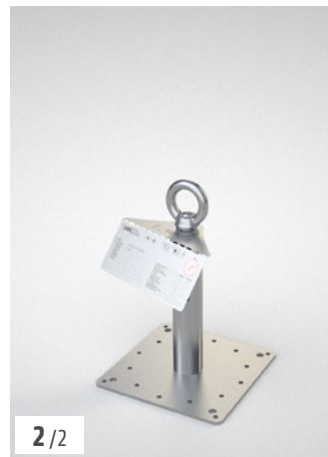
OPTIONAL  
ABS TI-Bracket  
Seite / Page 16

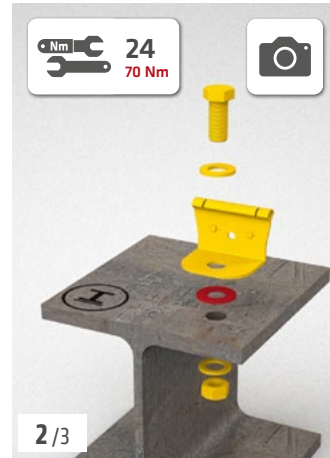
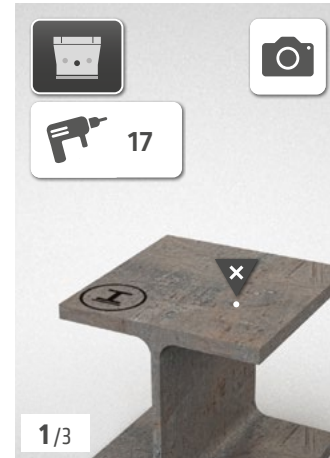
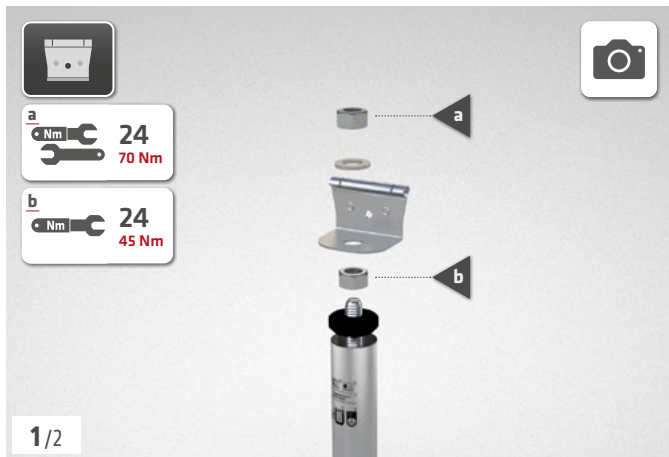
ABS ForceLimiter  
Seite / Page 15

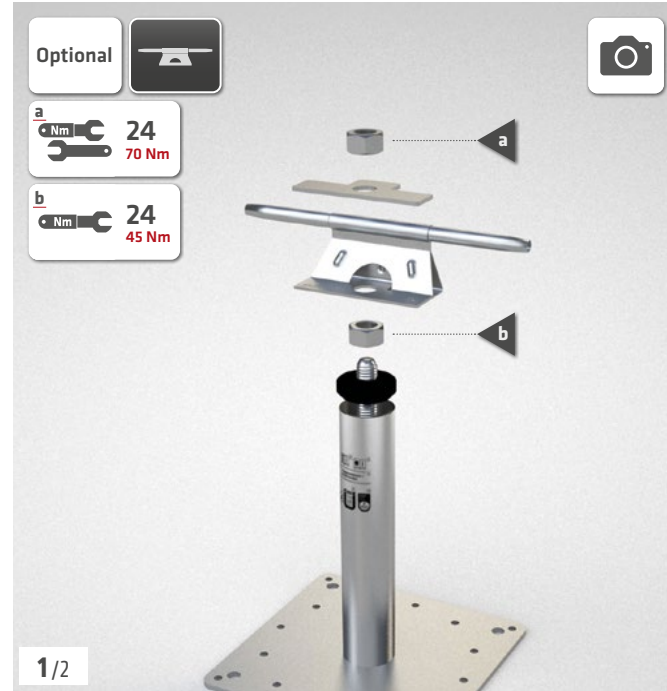


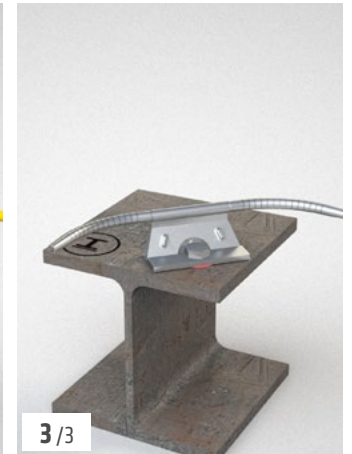
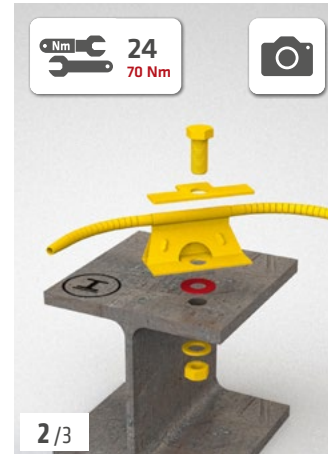
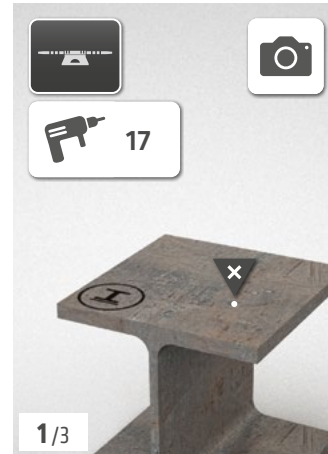
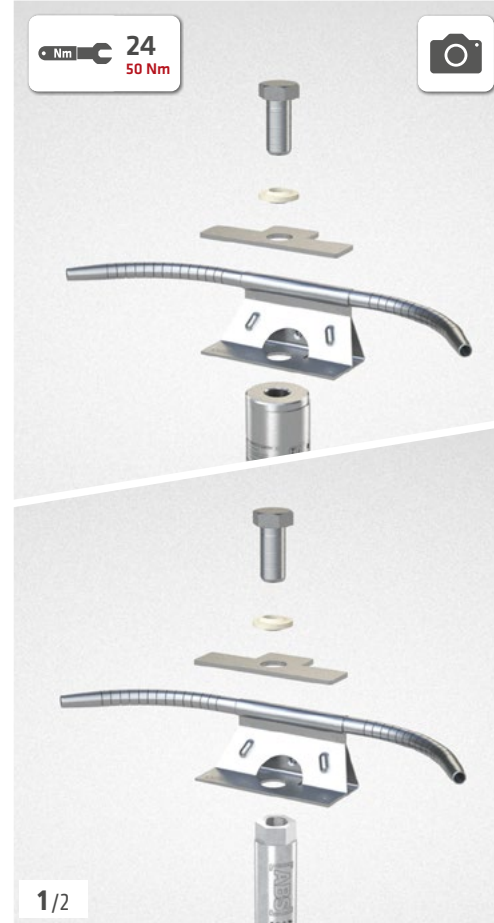
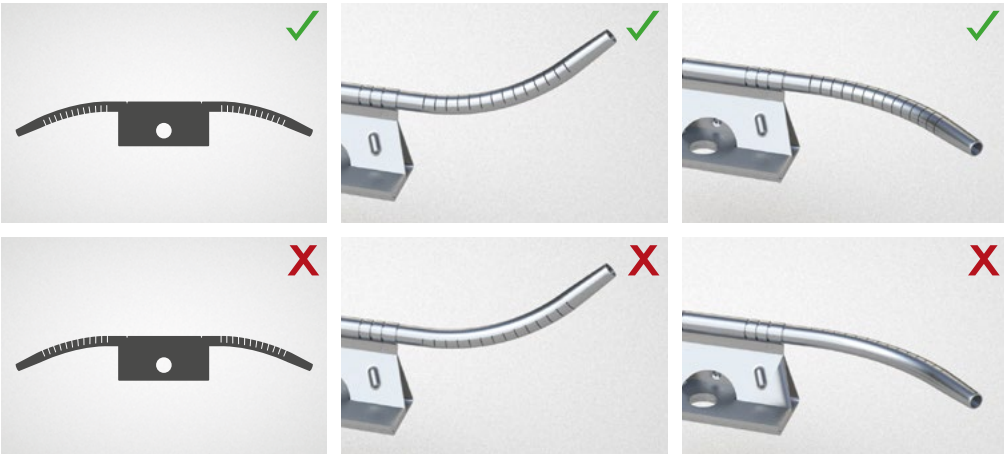
max.  
15  
m

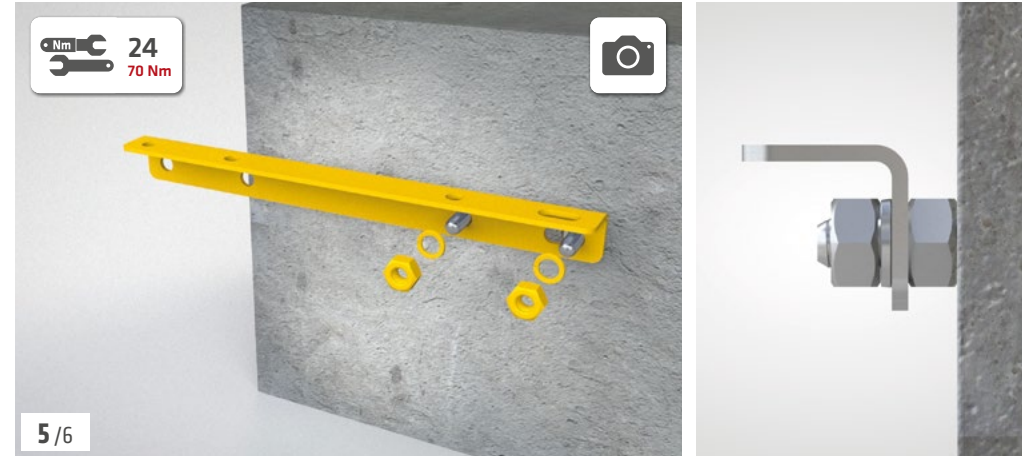
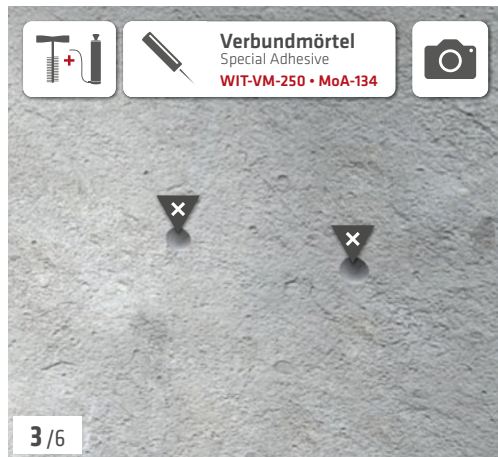
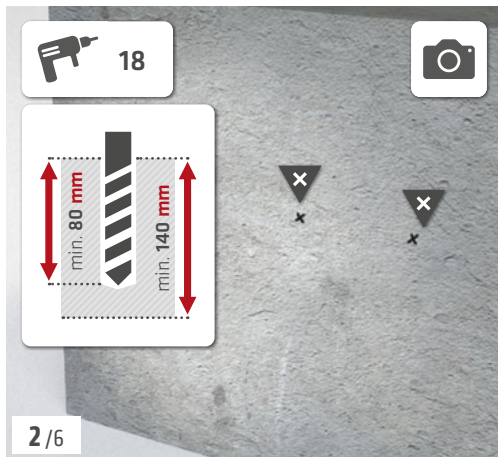
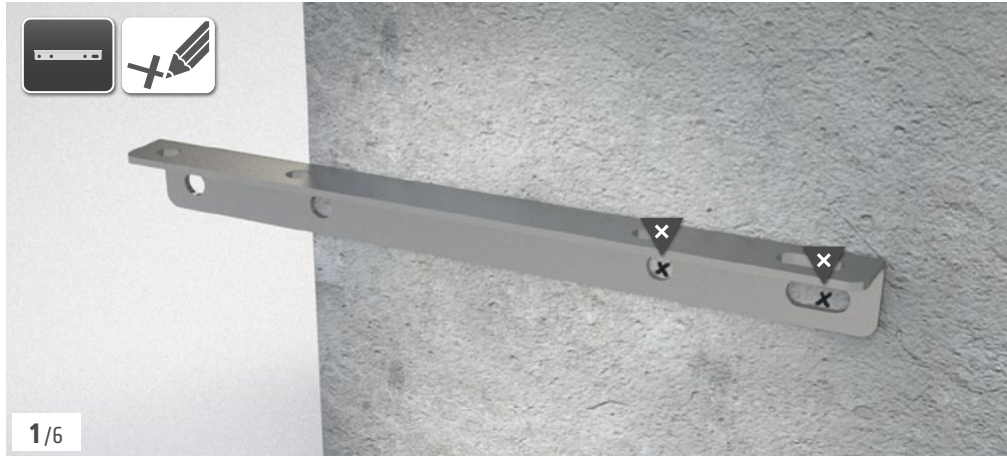
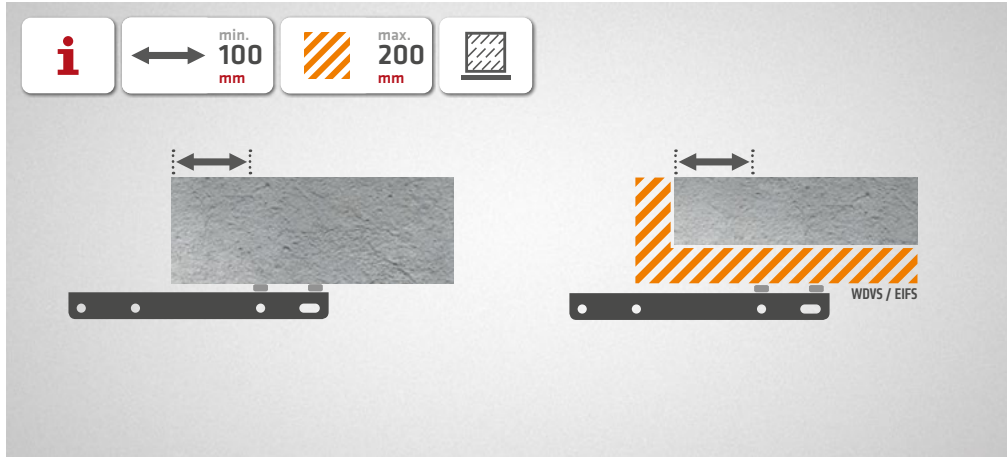


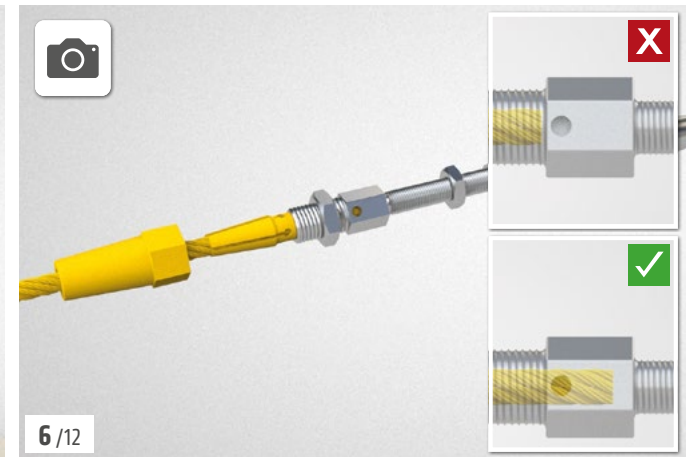
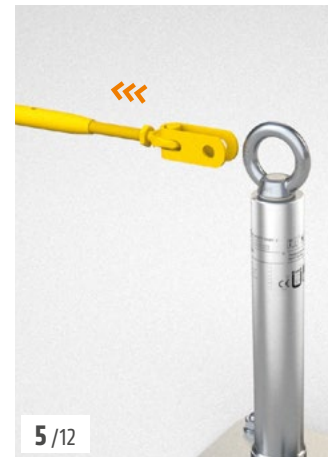
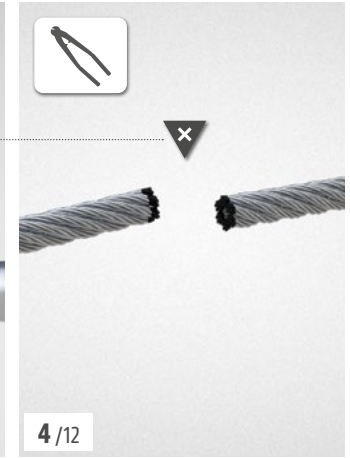
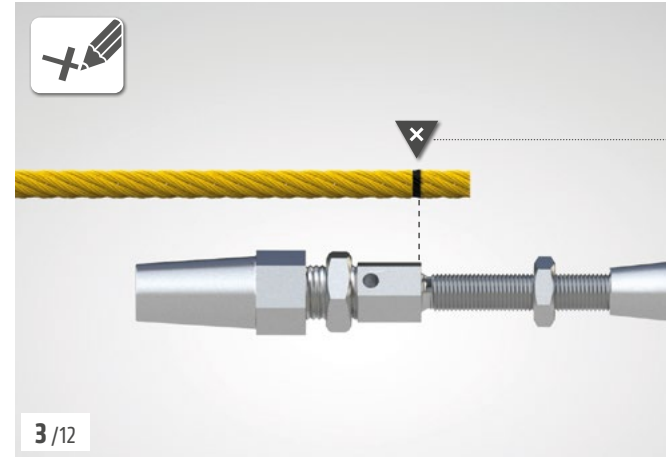
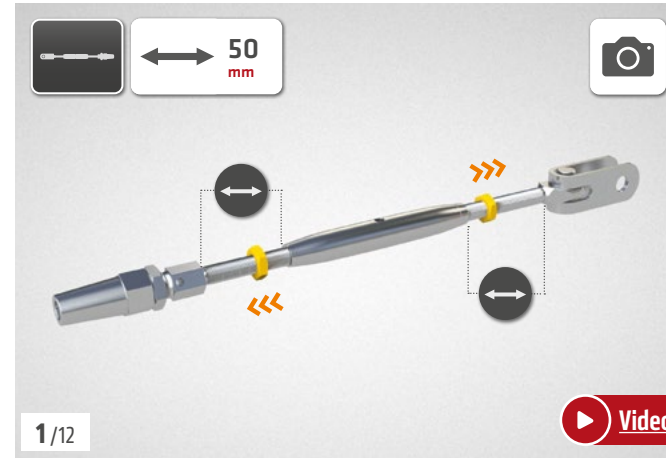
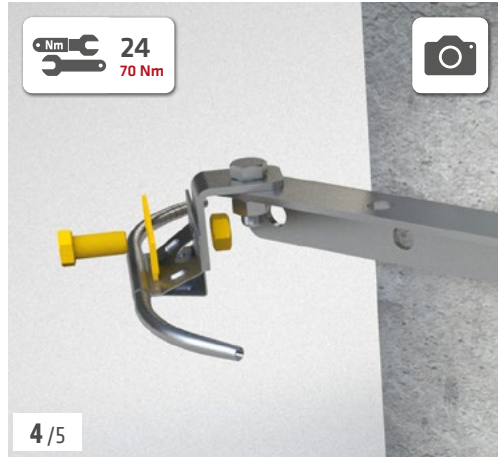
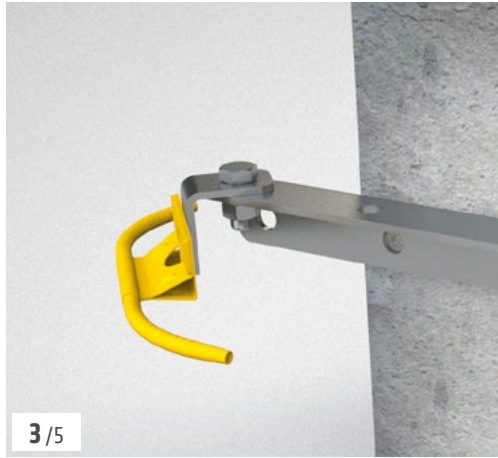
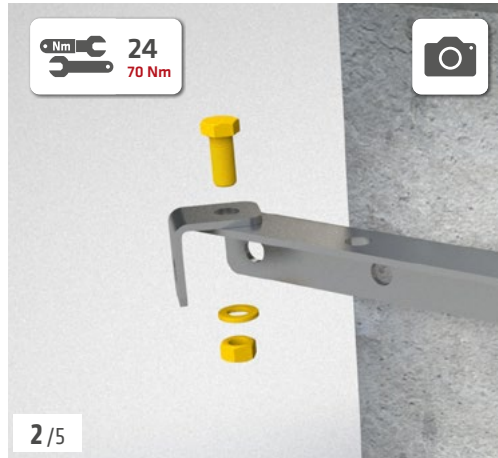
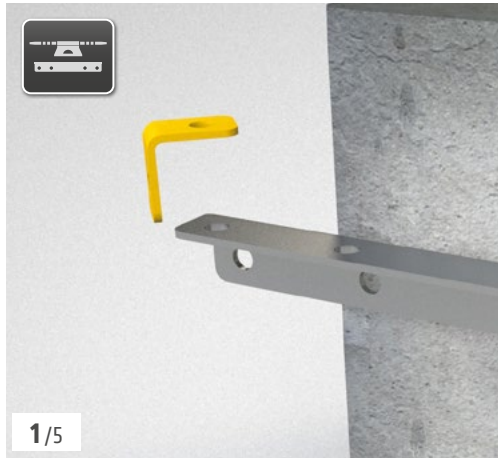


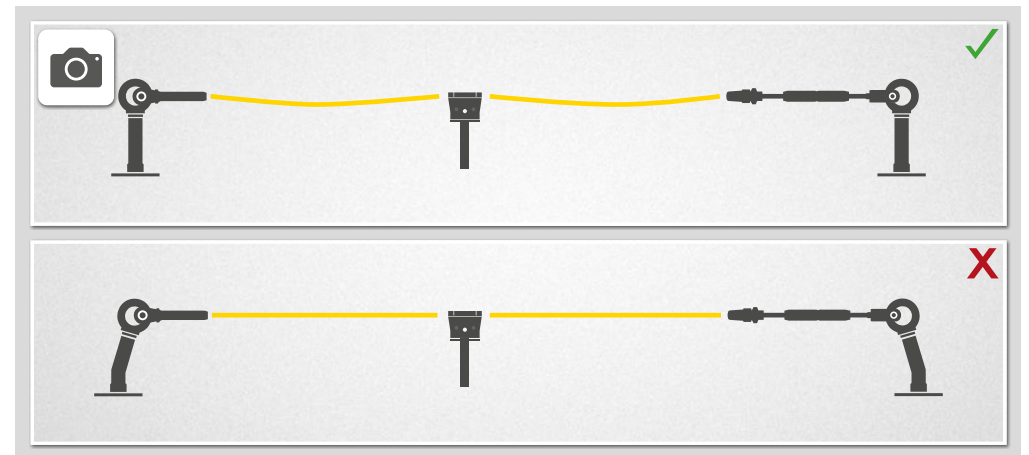
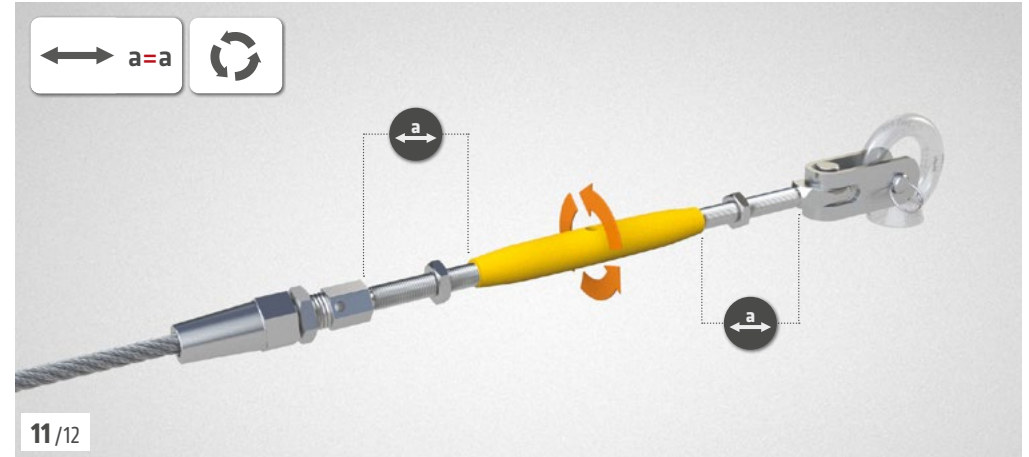
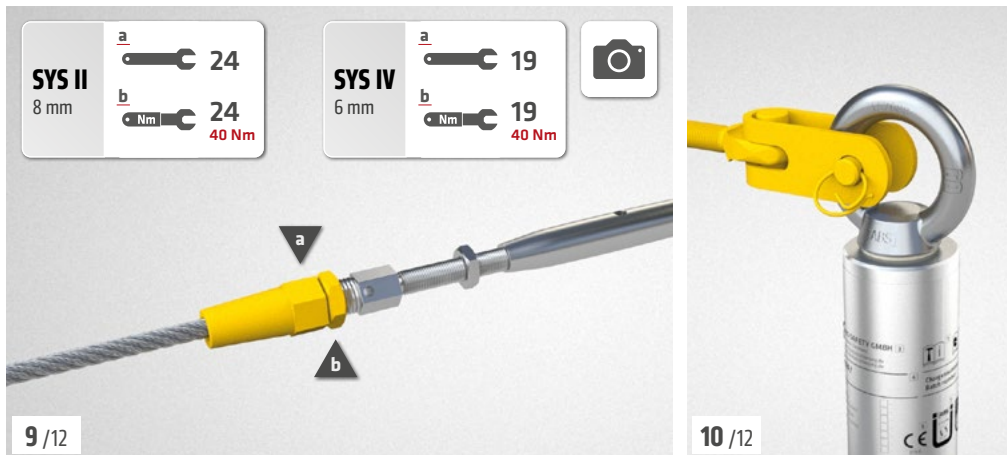
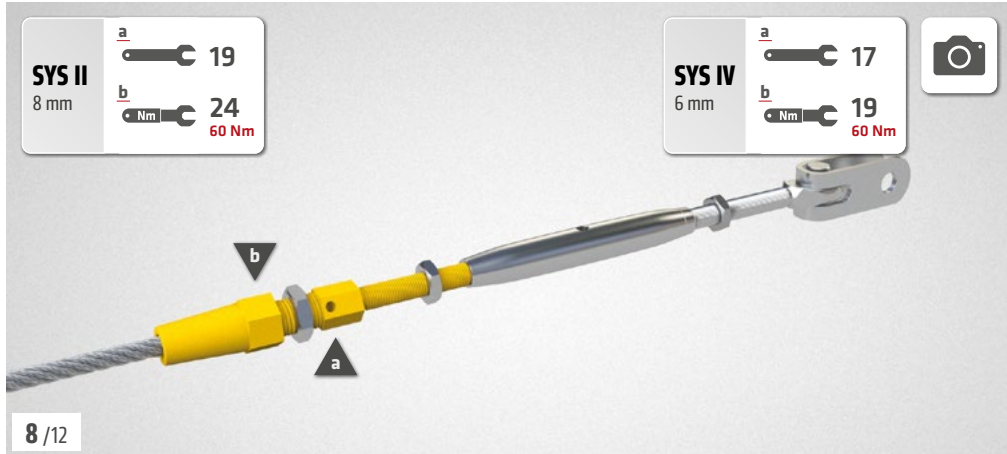
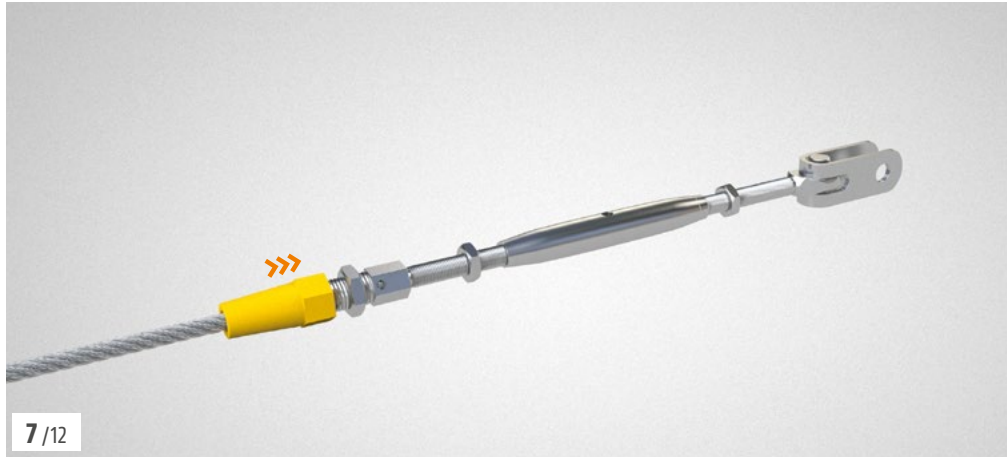


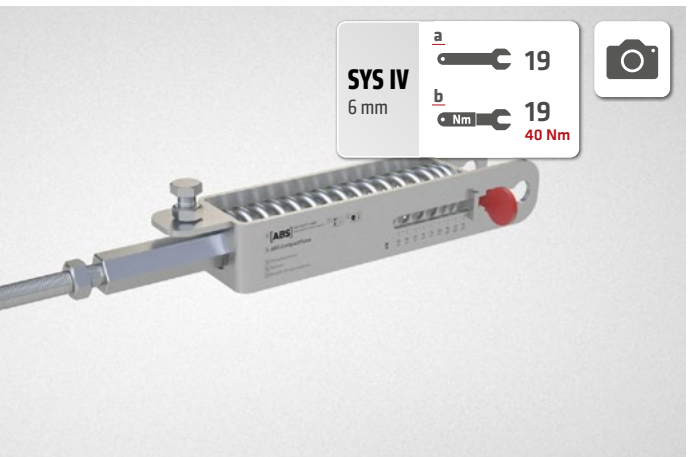
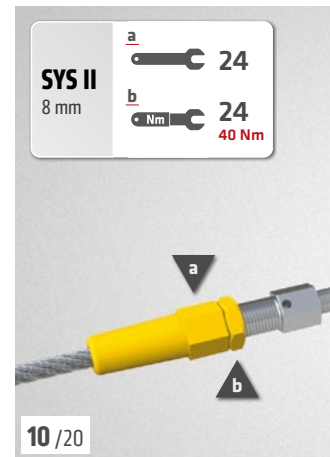
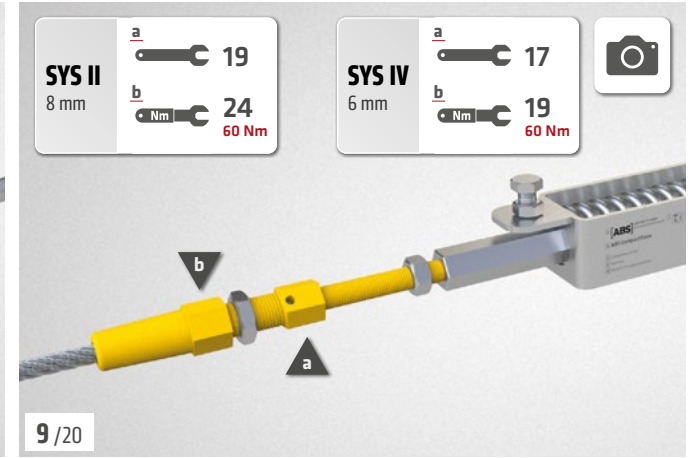
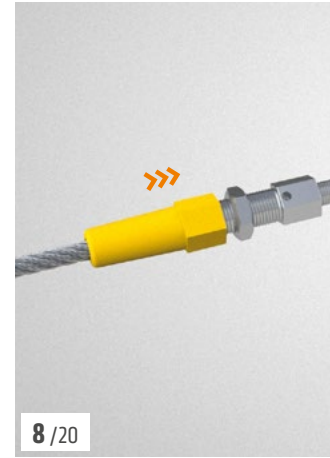
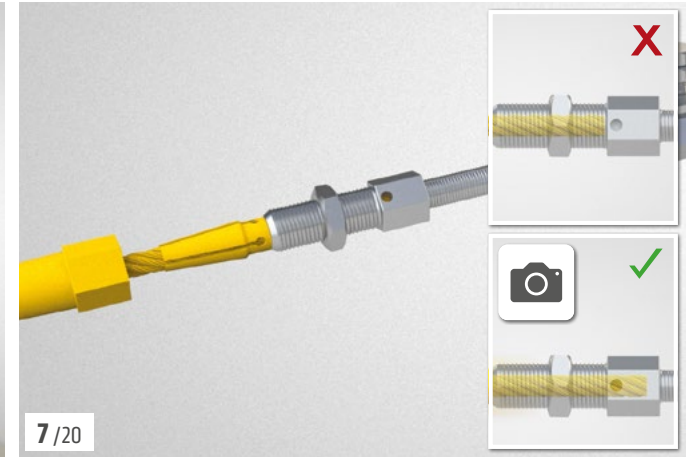
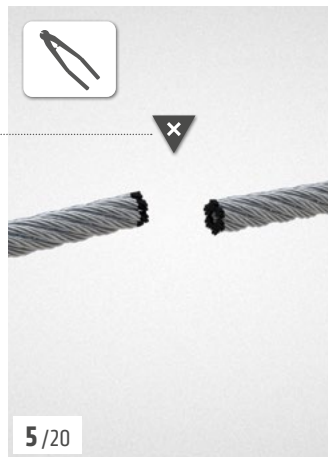
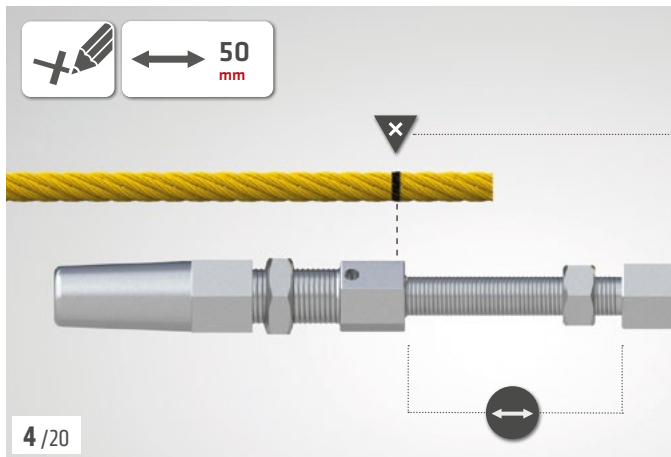
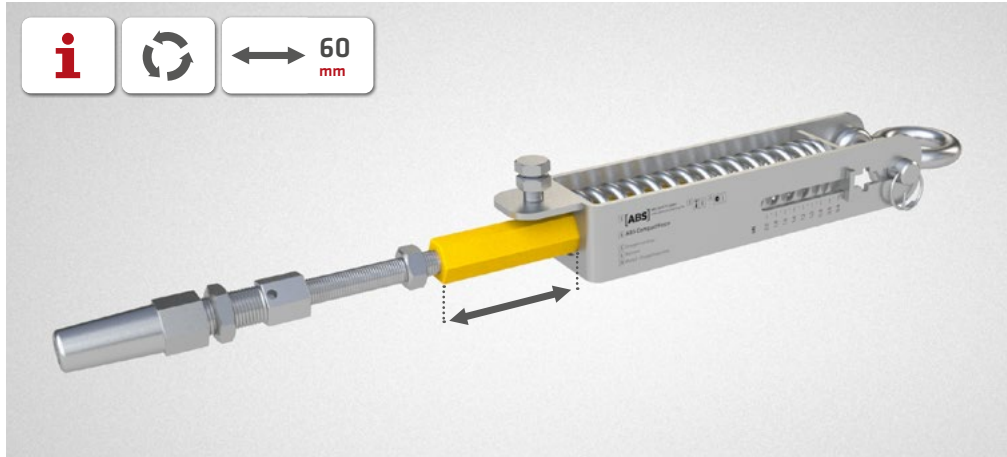


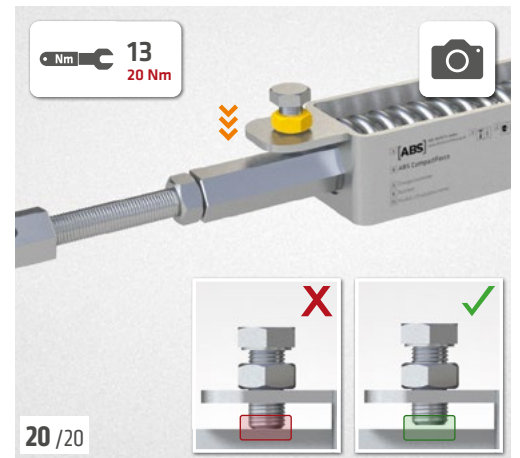
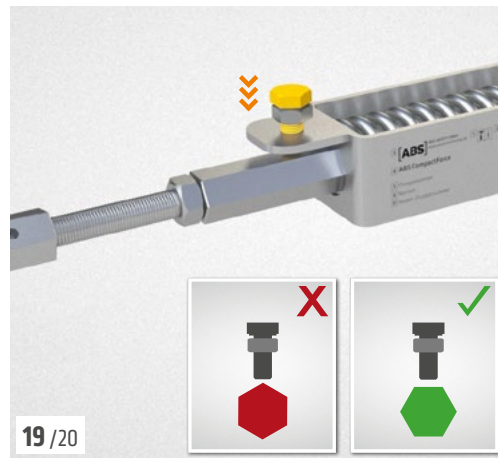
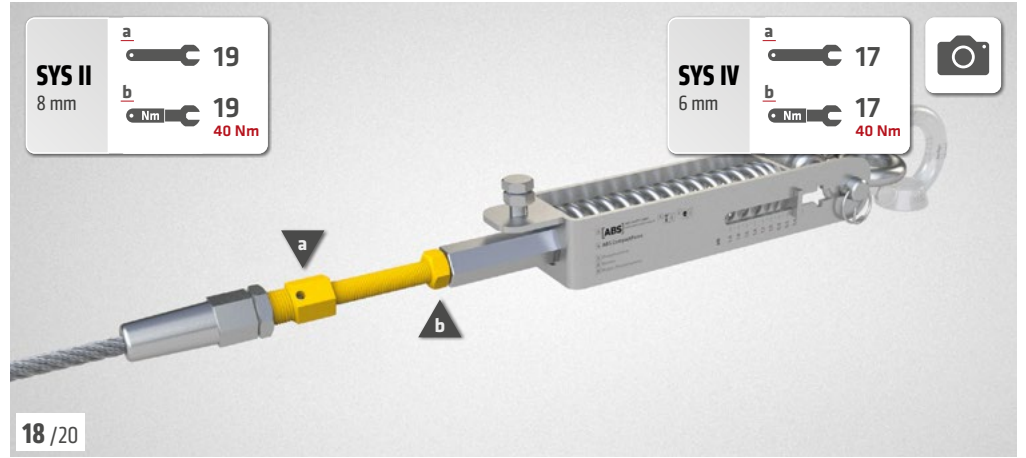
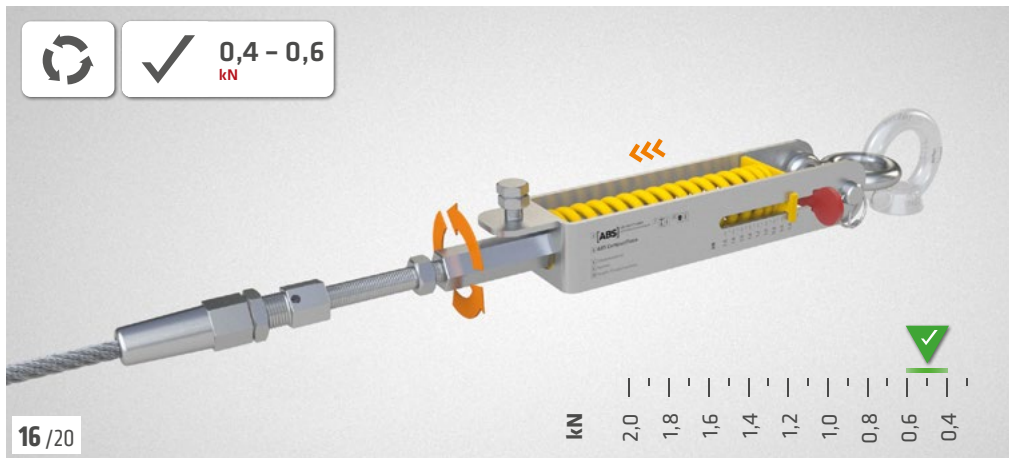
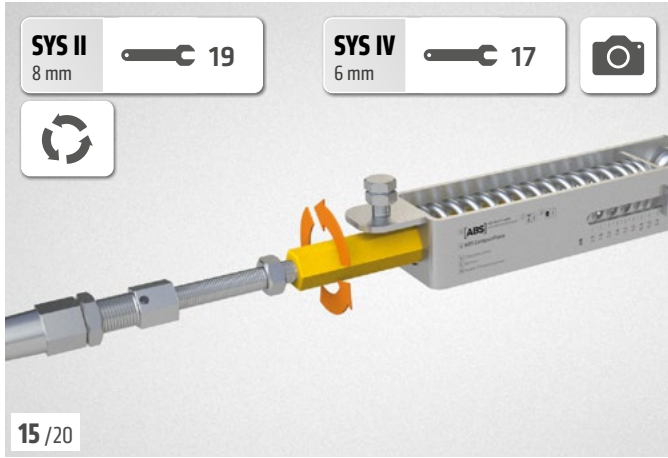














**ALWAYS  
ON TOP!**

**ALWAYS  
ON TOP!**

# ALWAYS ON TOP!

## ABS Safety GmbH

Gewerbering 3  
D-47623 Kevelaer  
Germany

Tel.: +49 28 32 972 81 - 0  
Fax: +49 28 32 972 81 - 285

[info@absturzschutz.de](mailto:info@absturzschutz.de)

 [www.absturzschutz.de](http://www.absturzschutz.de)

 [.de/en](http://.de/en)

 [.de/fr](http://.de/fr)

 [.de/nl](http://.de/nl)



[instagram.com/abssafety](https://www.instagram.com/abssafety)



[youtube.com/abssafetygmbh](https://www.youtube.com/abssafetygmbh)



[facebook.com/ABS.Safety](https://www.facebook.com/ABS.Safety)



[linkedin.com/company/abs-safety-gmbh](https://www.linkedin.com/company/abs-safety-gmbh)



[xing.com/pages/abssafetygmbh](https://www.xing.com/pages/abssafetygmbh)