



# Manuel d'utilisation SafetyGuard RSS Roof Shelter

Garde-corps temporaire NF EN 13374 + A1 2019



**ATTENTION :** Toutes les instructions contenues dans ce manuel doivent être suivies à la lettre. Le non-respect de ces instructions peut entraîner des blessures graves. SafetyConcept et RSS Roof ne peuvent être tenus responsables des dommages résultant d'une installation non conforme au manuel de montage et/ou pour une utilisation (en combinaison) de pièces et de composants non originaux de RSS Roof.

## Installation et utilisation

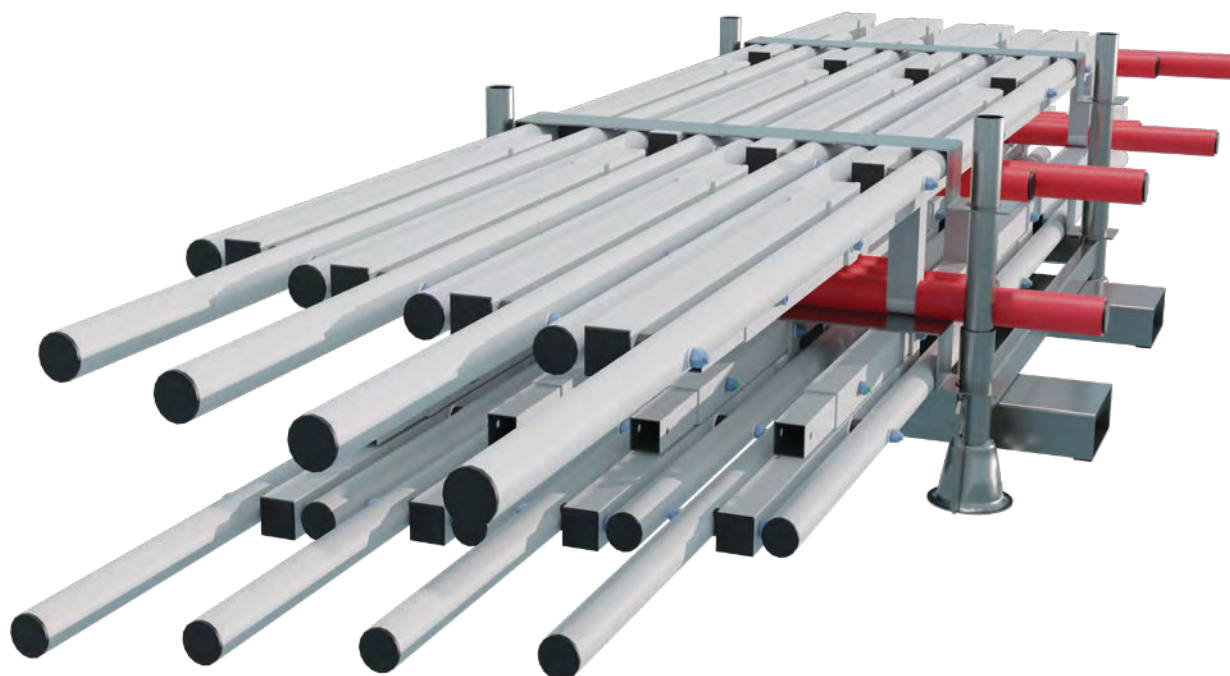
A	Objectifs du système et consignes de sécurité	2 - 3
B	Composants du système	5
C	Installation et démontage	6 - 9

## Révisions et notes

10

Révisions

Notes



## Un système pour différents types de toitures

Selon les directives européennes, vous devez assurer la sécurité sur le lieu de travail, en utilisant par exemple un système de protection des rives de toitures en pente. Le SafetyGuard Roof Shelter est un système de protection collective permettant d'entourer les bords de chute d'une toiture en pente.

Le SafetyGuard Roof Shelter est un certifié NF EN 13374:2013, ce qui répond aux exigences européennes les plus récentes et les plus strictes.

### Consignes de sécurité



Avant de commencer le montage et le démontage, lisez attentivement les consignes de sécurité ci-dessous et suivez les minutieusement. Si le système n'est pas correctement installé, des accidents et blessures graves peuvent arriver.



SafetyConcept et RSS Roof ne peuvent être tenus responsables des dommages directs ou indirects de nature personnelle, matérielle ou financière qui pourraient en résulter.

- La mise en oeuvre du système doit être faite par min. 2 personnes. Ces personnes doivent avoir une parfaite connaissance du système, être compétentes et en bonne condition physique/mentale.
- Utilisez des gants, des chaussures de sécurité, un casque, des EPI et une solution antichute individuelle ou collective.
- Veillez à utiliser des pièces intactes et en bon état de fonctionnement. Les pièces endommagées ne peuvent pas être utilisées.
- Installez le SafetyGuard Roof Shelter que sur des toitures en pente, suffisamment solide qui permettent de supporter le poids du système au complet.
- Si besoin, bloquez la circulation des véhicules et des piétons pendant l'installation.
- Si la force du vent est supérieure à 6 Beaufort (39 à 49Km/h), les travaux d'installation doivent être interrompus.
- Ne rien faire qui puisse mettre en danger la résistance et la stabilité du système. N'utilisez pas le système comme équipement de levage ou comme équipement de protection individuelle.
- Remplacez immédiatement les pièces usées et/ou endommagées. Prenez directement contact avec le revendeur ou le fabricant.
- N'utilisez pas le SafetyGuard Roof Shelter sur des toitures mouillées et gelées. La glace peut faire glisser le système de la toiture.



## Protection des bords de toiture

Le SafetyGuard Roof Shelter offre une protection des rives de toitures qui ont une inclinaison allant de 10 à 60 degrés. Il peut être combiné avec le SafetyGuard RSS Pitched.

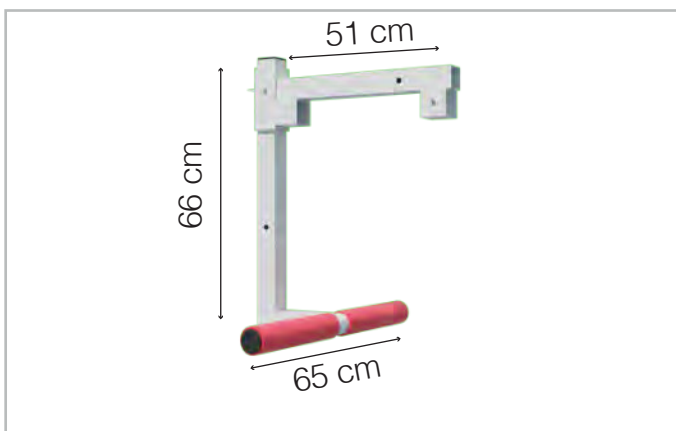
Lorsque ces deux systèmes sont installés correctement, la toiture au complet peut être sécurisée avec une protection collective.



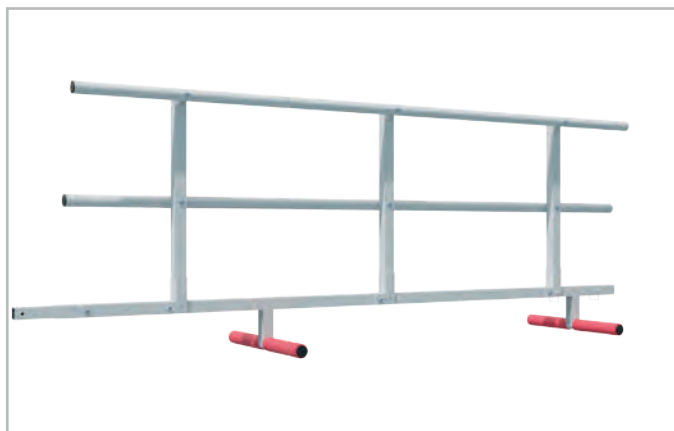
**Protection des bords de toitures pour des toitures inclinées de 10 à 60 degrés.**

Le SafetyGuard RSS Roof Shelter se compose des éléments suivants :

**PN 301 - Crochet de façtage (3,5 kg)**



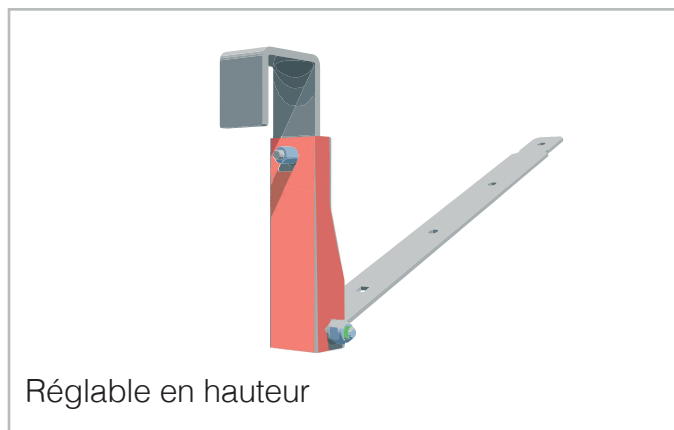
**PN 302 - Garde-corps 3 m (16,5 kg)**



**PN 303 - Garde-corps 2 m (12,4 kg)**



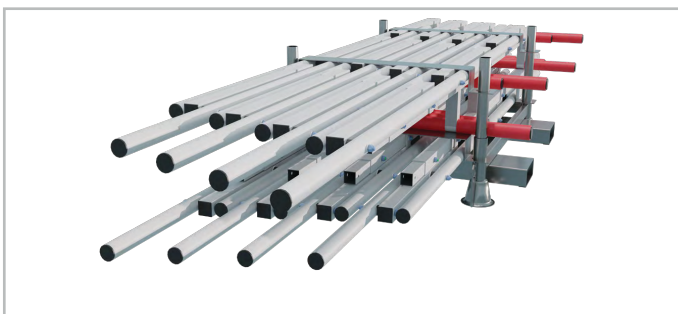
**PN 304 - Crochet de toiture (2,5 kg)**



**RSH001 - Goupille de sécurité (0,7 kg)**



**Rack de transport (24 m) (157 kg)**

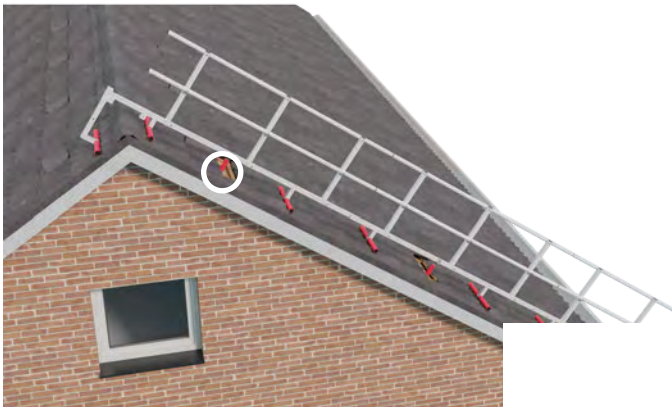




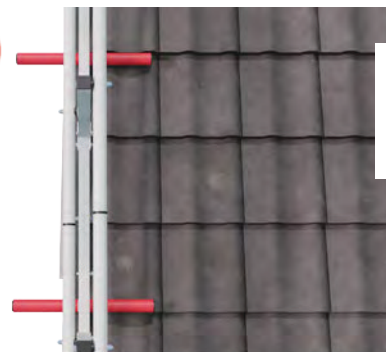
### Faites attention lors du montage

Les supports en rouges (cerclées de blanc ici) doivent reposer complètement sur la couverture de la toiture.

**Montage correct :** Les supports reposent entièrement sur la couverture de la toiture.



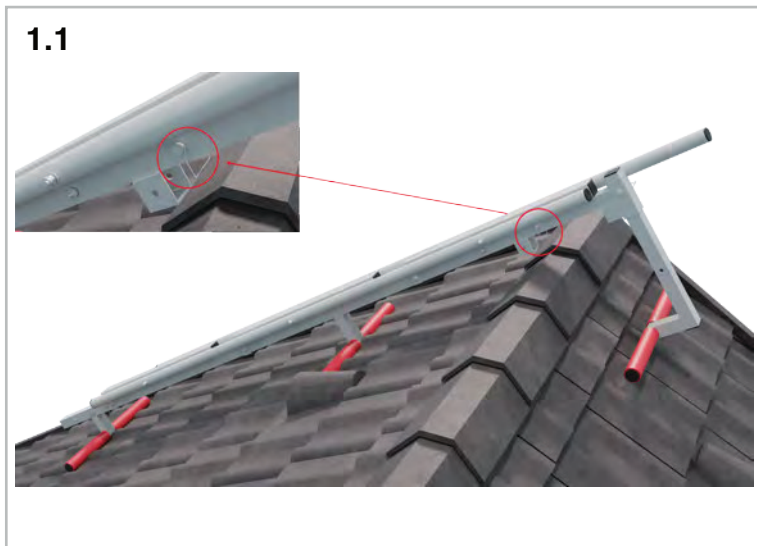
**Mauvais montage :** Les supports ne reposent pas entièrement sur la couverture de la toiture.



## Montage du système

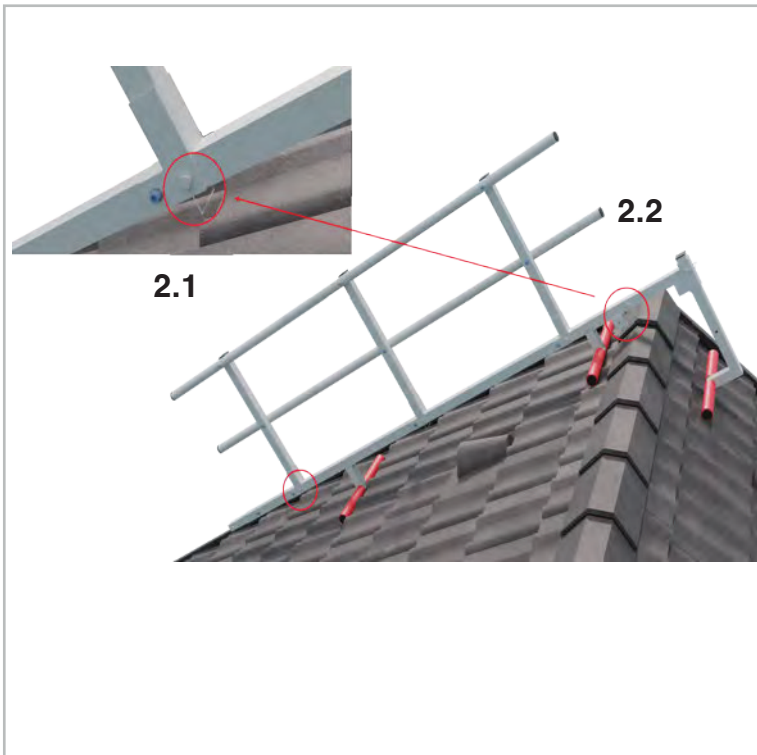
**A.** Reliez le crochet de faîtage au garde-corps, (image 1.1) et placez-le au dessus du faîtage.

Image 1



**B.** Ensuite, tirez le garde-corps vers l'arrière et placez la goupille de sécurité Voir image 2.1

Image 2



C. Placez le crochet sur la lisse inférieure du garde-corps et vissez-le solidement à l'aide de 4 vis à bois dans la volige de la toiture.  
(Orientez le support vers votre espace de travail.)

### Image 3

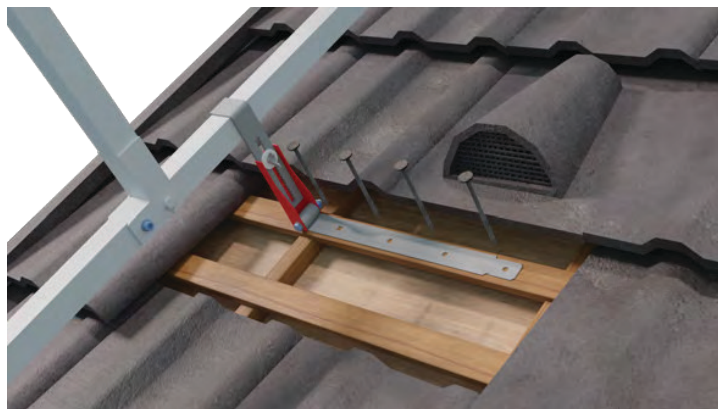
3.1 Crochet de toiture réglable en hauteur



3.2 Crochet placé sur le garde-corps



3.3 Crochet vissé sur la volige



**D** La section de garde-corps suivante peut maintenant être connectée et fixée (voir images 4.1, 4.2).

Répétez ensuite l'étape C pour fixer le crochet.

De cette manière, le système peut être assemblé à l'infini.

**E.** Le démontage s'effectue dans l'ordre inverse de l'assemblage.

**Image 4**

