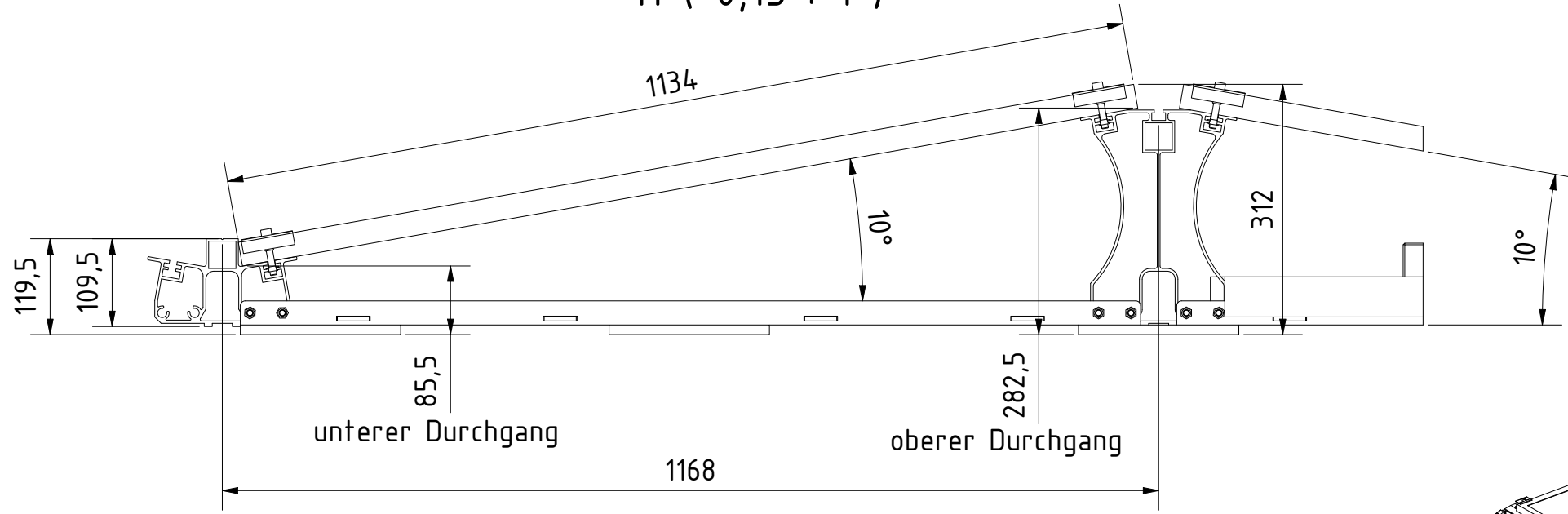
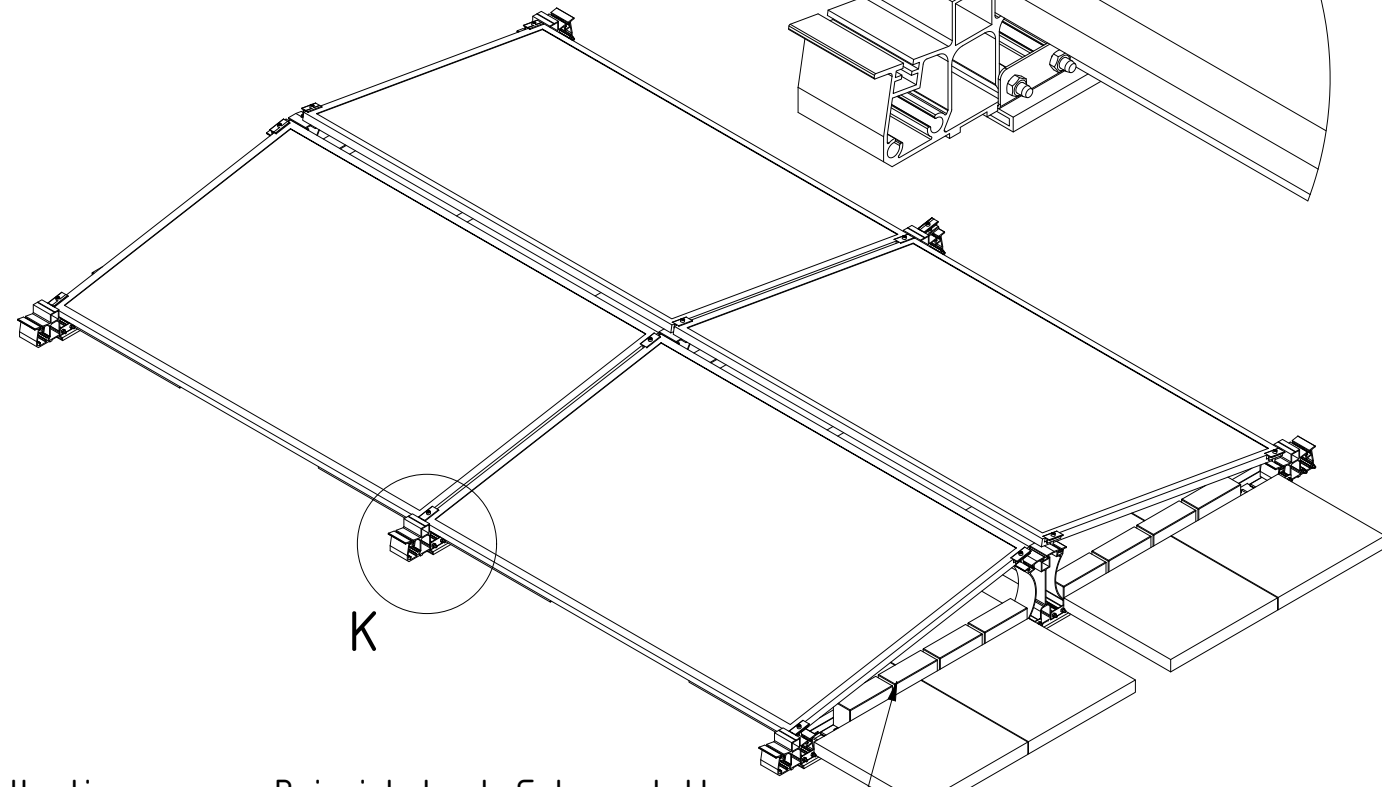
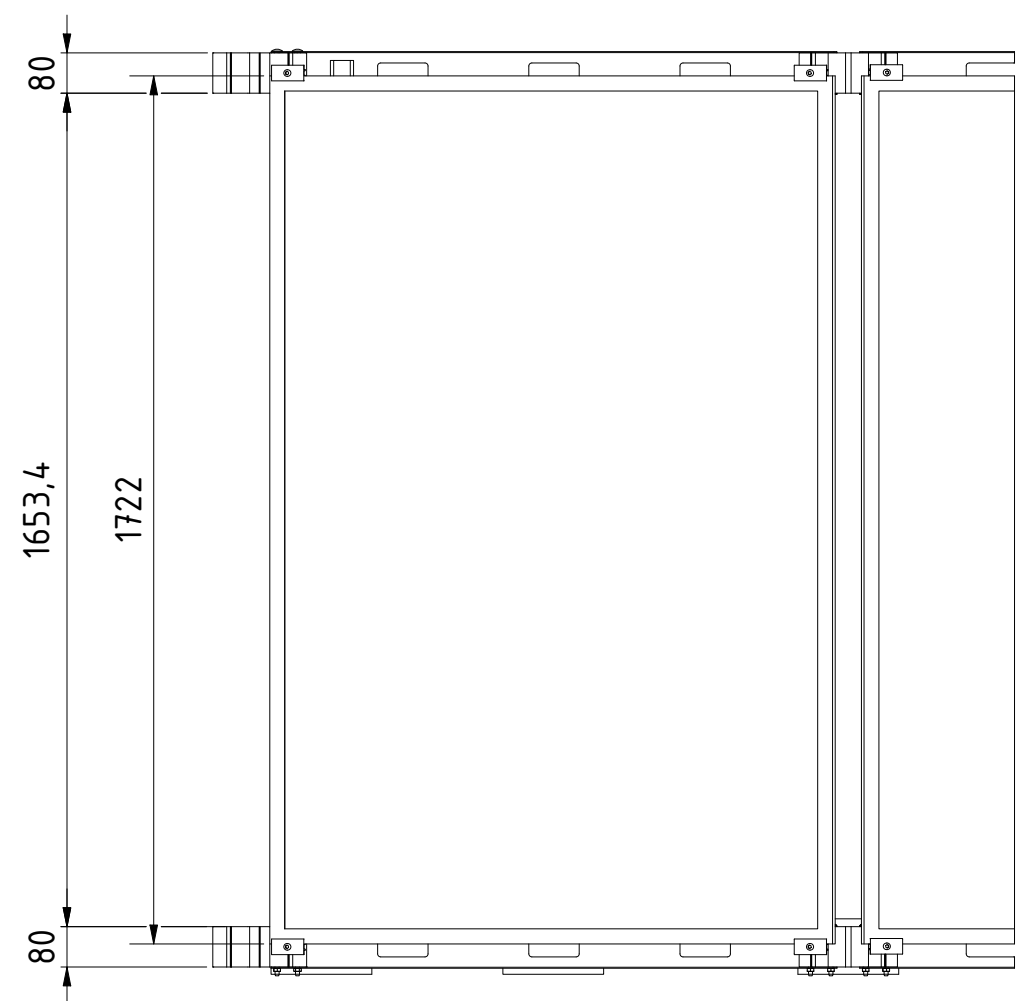
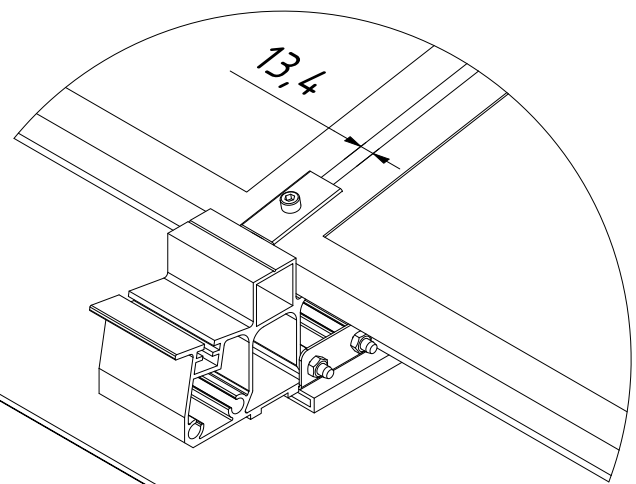


H (0,13 : 1)



K (1:5)



Ballastierung zum Beispiel durch Gehwegplatten
30x30 bis hinzu 50x50
oder mittel Pflastersteine 20x10x8 im Bodenprofil.



| | |
|------------------------------|-------------------------------------|
| Artikelnummer Item Number | PV-B-W |
| Beschreibung Description | ABS BASE Weight Produktzeichnung |

