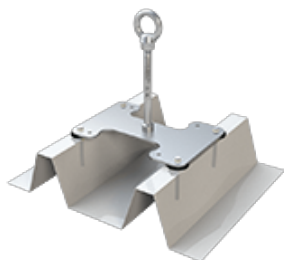


ABS-Lock X-T

Point d'ancrage à monter entièrement par le haut avec des goujons basculants sur tôles trapézoïdales



Vous êtes à la recherche d'une protection antichute pour votre toit à tôles trapézoïdales, homologuée par l'Institut allemand de la technique du bâtiment (DIBt) ? L'ABS-Lock X-T est exactement ce qu'il vous faut. En acier inoxydable et avec support déformable plastiquement (Ø 16 mm), le point d'ancrage en acier inoxydable possède une homologation générale de l'organisme de surveillance pour la construction (abZ) ainsi que le marquage « Ü ».

Conçu pour tôles trapézoïdales en pose positive et négative, il peut être utilisé en tant que point d'ancrage unique comme en tant que support pour les composants de lignes de vie. Cette solution de sécurité est fixée par 4 goujons basculants faisant partie de la livraison.

Ce point d'ancrage a été conçu pour résister aux contraintes transversales et sécurise 3 de vos collaborateurs contre les chutes depuis le toit. Complétez votre concept de sécurité avec notre kit EPI pour couvreurs.

Domaine d'utilisation

Toit profilé Toits plats

Support

Tôles trapézoïdales

Fixation

Goujon basculant

Certification

EN 795 DIBt | Marquage « Ü »
ANSI

ABS-Lock SYS

Intermédiaire Potelet d'extrém. ou d'angle

Directions de sollicitation

Sollicitation transversale

Nombre max. personnes

3 personnes

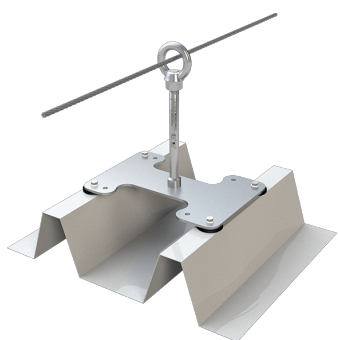
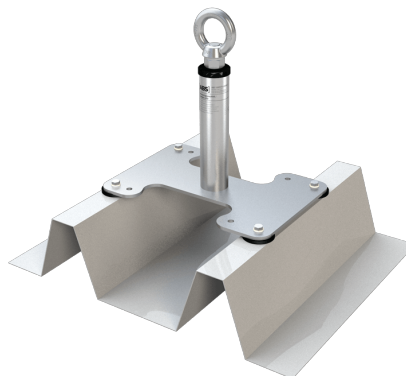
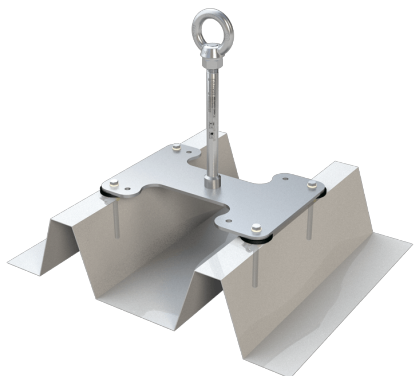
Divers

Acier inox

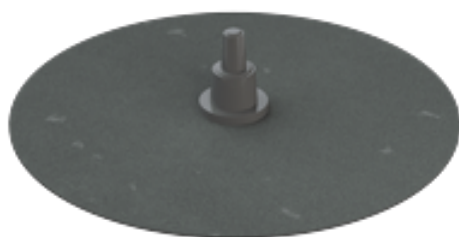
- Homologation générale de l'organisme de surveillance pour la construction (abZ) Z-14.9-688 (En Allemagne, respecter les prescriptions de l'abZ)
- EN 795:2012, A + CEN/TS 16415:2017
- Tôles trapézoïdales, acier à partir de 0,5 mm (0,63 mm selon exigence abZ)
- Toitures chaudes, écart des trous de 180 à 250 mm
- Livré avec matériel de fixation
- Avec douille de renfort en tant que potelet d'extrémité ou d'angle dans des lignes de vie



Accessoires / Composants



Accessoires / Composants



ABS-LockSeal Bitu & Bitu-S

Manchette d'étanchéité pour points d'ancrage (Ø 16, 24 et 42 mm) sur toits bitumés



ABS-LockSeal Plastic

Manchette d'étanchéité pour points d'ancrage (Ø 16, 24 et 42 mm) sur les toits PVC, PP et PE



ABS Therm & ABS Signal

Protection thermique & tige de signalisation pour points d'ancrage



ABS-Lock X Douille de renfort

Douille de renfort en acier inoxydable pour points d'ancrage de type ABS-Lock X



Gewerbering 3 · D-47623 Kevelaer
ABS Safety GmbH



fon: +49 2832 – 97281-0
fax: +49 2832 – 97281-29



info@absturzschutz.de
www.absturzschutz.de