

(1) **CERTIFICAT**

(2) N° du certificat : **ZP/B043/25-PZ** remplace ZP/B031/24-PZ

(3) Produit: **Dispositif d'ancrage
Type : ABS-Lock® X**

(4) Fabricant: **ABS Safety GmbH**

(5) Adresse: **Gewerbering 3, 47623 Kevelaer, Allemagne**

(6) Le type de ce produit ainsi que les différentes variantes acceptées sont fixées dans l'annexe à ce certificat.

(7) L'organisme de certification de DEKRA Testing and Certification GmbH certifie que ce produit répond aux exigences selon Point 8 des données fondamentales d'examen énoncées. Les résultats de l'examen sont transcrits dans le rapport PB 25-045.

(8) Les exigences sont remplies par la conformité à la norme

DIN EN 795:2012

DIN CEN/TS 16415:2017

(9) Ce certificat se rapporte uniquement à la conception et à l'examen du produit décrit en concordance avec les données fondamentales d'examen énoncées. Pour la fabrication et la mise en service du produit d'autres exigences sont également à remplir, qui ne sont pas couvertes par le présent certificat.

(10) Le fabricant est autorisé à ajouter le poinçon de contrôle aux produits correspondant aux échantillons contrôlés selon l'échantillon joint.

(11) Ce certificat est valide jusqu'au 28.04.2030.

DEKRA Testing and Certification GmbH
Bochum, le 29.04.2025

Signé : Brumm
Gérant



Nous vous confirmons la vérité de la traduction de l'original allemand.
En cas d'arbitrage seul le texte allemand est valable et fait foi.

A handwritten signature in blue ink, appearing to read "Q. Brumm".

Gérant

TRADUCTION

- (12) Annexe à
- (13) **Certificat**
ZP/B043/25-PZ
- (14) 14.1 Objet et type
Dispositif d'ancrage
Type : ABS-Lock® X

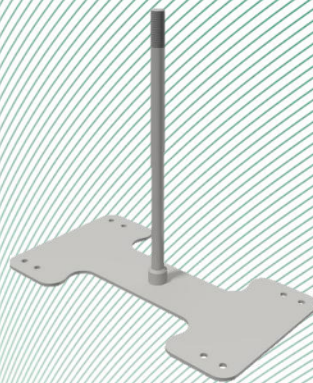
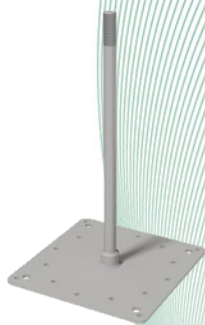
14.2 Description

Le dispositif d'ancrage, type : ABS-Lock® X et ses variantes éventuelles servent de point d'ancrage unique permettant de protéger un maximum de trois personnes contre le risque de chute. Le montage s'effectue sur des supports de solidité suffisante (figures 1 – 6).

Le dispositif d'ancrage se compose d'une plaque de base dotée d'alésages qui servent à loger les éléments de fixation. Au milieu de la plaque de base ($t = 5 \text{ mm}$), un support ($h_{\text{max}} = 1000 \text{ mm}$) fabriqué à partir d'un rond en acier ($\varnothing 16 \text{ mm}$) est soudé. Les dimensions et le contour de la plaque de base peuvent varier en fonction du support de montage. Selon le support de montage, des éléments de fixation afférents sont utilisés.

L'extrémité inférieure du support est confinée par une douille (protection contre la rupture) et également soudée avec la plaque de base. À l'extrémité supérieure, un œillet annulaire M16 (figure 3) est vissé de façon sécurisée. Au niveau de l'œillet annulaire, l'utilisateur peut, grâce à l'équipement de protection individuelle qu'il porte, se protéger contre le risque de chute.

Sur le plan structural, le point d'ancrage individuel est conçu de façon à pouvoir absorber les forces attendues en combinaison avec les systèmes de guidage de câbles ABS-Lock® SYS I à SYS IV (figure 6), lors de la sollicitation par une chute. Dans le cadre de cette application, le dispositif d'ancrage s'utilise comme ancre terminale, intermédiaire ainsi que de courbe au niveau des systèmes de guidage de câbles correspondant à la norme DIN EN 795:2012 type C d'ABS Safety GmbH. L'œillet annulaire peut être remplacé par le montage de composants de guidage de câbles (figure 4). Sur le support des ancrages terminales et de courbe du dispositif d'ancrage, type : ABS-Lock® X, un tube de support pourra être positionné selon la figure 5. Le dispositif d'ancrage est en acier inoxydable.



Figures 1 – 2 : Deux des plaques de base possibles ($t = 5 \text{ mm}$) avec douille et support

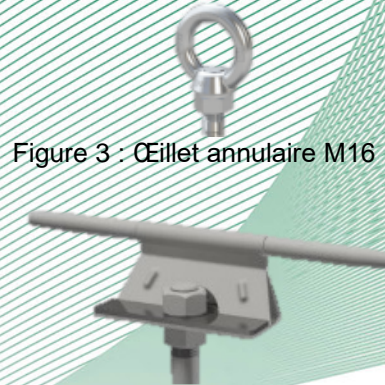


Figure 3 : Œillet annulaire M16



Figure 4 : Un des composants de guidage de câbles possibles



Figure 5 : Tube de support



Figure 6 : Dispositif d'ancrage, type : ABS-Lock® X combiné avec système de guidage de câbles, type : ABS-Lock® SYS

Tableau 1 : Détails du dispositif d'ancrage, type : ABS-Lock® X et ses variantes possibles

Variante de dispositif d'ancrage et support de fixation prévu	Direction de sollicitation admise	Éléments de fixation	Dimension de la plaque de base et nombre d'alésages avec Ø [mm]
ABS-Lock® X-ST pour montage sur acier (figure 7)	Toutes directions	Vis M10	200 x 200 16 x Ø 7 4 x Ø 11
ABS-Lock® X-H-16 pour montage sur OSB ou coffrage en bois (figure 8)	Parallèlement à la surface de l'ouvrage	Vis pour construction en bois (Ø 6 mm)	200 x 200 16 x Ø 7 4 x Ø 11
ABS-Lock® X-H-14+2 pour montage sur supports en bois (figure 9)	Parallèlement à la surface de l'ouvrage	Vis pour construction en bois (Ø 6 mm)	200 x 200 16 x Ø 7 4 x Ø 11
ABS-Lock® X-B pour montage sur béton (figure 10)	Toutes directions	Cheville à enfoncer, boulon d'ancrage, vis à béton	200 x 200 16 x Ø 7 4 x Ø 11
ABS-Lock® X-Klemm pour montage sur un support (figure 11)	Toutes directions	Vis ou tige filetée M10	200 x 200 16 x Ø 7 4 x Ø 11
ABS-Lock® X-SW pour montage sur tôle sandwich (figure 12)	Toutes directions	Cheville à bascule	372 x 200 8 x Ø 9

Tableau 1 : Détails du dispositif d'ancrage, type : ABS Lock® X et ses variantes possibles (Suite)

Variante de dispositif d'ancrage et support de fixation prévu	Direction de sollicitation admise	Éléments de fixation	Dimension de la plaque de base et nombre d'alésages avec Ø [mm]
ABS Lock® X-Y pour montage sur béton cellulaire (figure 13)	Parallèlement à la surface de l'ouvrage	Tige d'ancrage M10	370 x 370 8 x Ø 11
ABS Lock® X-H-24 pour montage sur supports en bois (figure 14)	Parallèlement à la surface de l'ouvrage	Vis pour construction en bois (Ø 6 mm)	Ø 400 24 x Ø 7
ABS Lock® X-T (figure 15)	Parallèlement à la surface de l'ouvrage	Cheville à bascule	372 x 200 8 x Ø 9
ABS Lock® X-T-21 (figure 16)	Parallèlement à la surface de l'ouvrage	Cheville à bascule	372 x 200 8 x Ø 21,2
ABS-Lock® X-Rivet (figure 17)	Parallèlement à la surface de l'ouvrage	Rivet (6,4 mm ou 4,8 mm)	375 x 200 14 x Ø 6,5 ou 14 x Ø 4,9
ABS-Lock® X-H-4 (figure 18)	Toutes directions	Vis pour construction en bois (Ø 6 mm)	100 x 100 4 x Ø 11
ABS-Lock® X-SOLAR (figure 19)	Toutes directions	Vis M6	100 x 100 4 x Ø 7
ABS-Lock® X-DURCH (figure 20)	Toutes directions	raccord de serrage avec 2 plaques et tige filetée M16	200 x 200 100 x 100

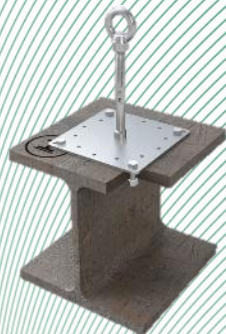


Figure 7 : Dispositif d'ancrage, type : ABS-Lock® X-ST

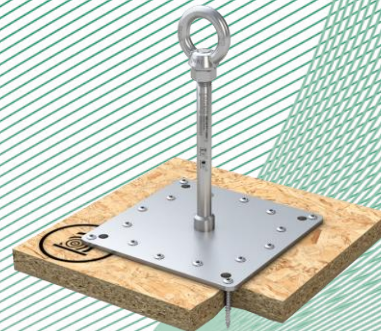


Figure 8 : Dispositif d'ancrage, type : ABS-Lock® X-H-16



Figure 9 : Dispositif d'ancrage,
type : ABS-Lock® X-H-14+2



Figure 10 : Dispositif d'ancrage,
type : ABS-Lock® X-B



Figure 11 : Dispositif d'ancrage,
type : ABS-Lock® X-Klemm

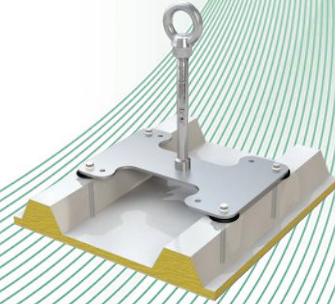


Figure 12 : Dispositif d'ancrage,
type : ABS-Lock® X-SW

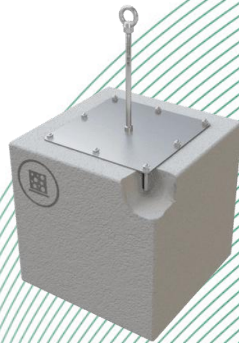


Figure 13 : Dispositif d'ancrage,
type : ABS-Lock® X-Y

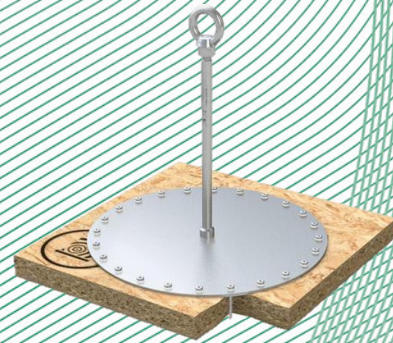


Figure 14 : Dispositif d'ancrage,
type : ABS-Lock® X-H-24



Figure 15 : Dispositif d'ancrage,
type : ABS-Lock® X-T

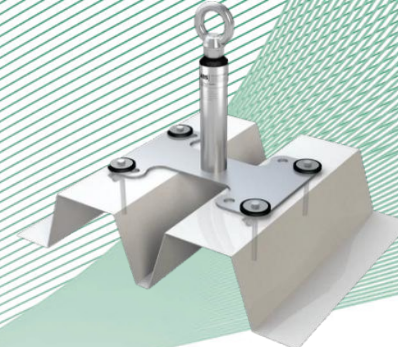


Figure 16 : Dispositif d'ancrage,
type : ABS-Lock® X-T-21

TRADUCTION



Figure 17 : Dispositif d'ancrage,
type : ABS-Lock® X-Rivet



Figure 18 : Dispositif d'ancrage,
type : ABS-Lock® X-H-4



Figure 19 : Dispositif d'ancrage,
type : ABS-Lock® X-SOLAR



Figure 20 : Dispositif d'ancrage,
type : ABS-Lock® X-DURCH

(15) Rapport

PB 25-045, 29.04.2025