

(1) Attestation d'examen de modèle-type

(2) Numéro de l'attestation : **ZP/B191/18**

(3) Produit : **Crochet de sécurité type B**
Type: ABS-Lock® DH-Basic

(4) Fabricant : **ABS Safety GmbH**

(5) Adresse : **Gewerbering 3, 47623 Kevelaer, Allemagne**

(6) Ce modèle de produits ainsi que les différentes versions homologuées ont été définies à l'annexe du présent attestation d'examen de modèle-type.

(7) Le service de certification de la Sté DEKRA EXAM GmbH certifie que ces produits remplissent les exigences fondamentales conformément aux normes énoncées au point 8. Les résultats de l'examen ont été consignés dans le rapport d'examen PB 18-194.

(8) Les exigences relatives aux normes sont remplies en raison de la conformité avec

DIN EN 517:2006 Type B

(9) Le présent attestation d'examen de modèle-type se réfère uniquement à la conception et à l'examen de modèle-type des produits décrits, en conformité avec les normes mentionnées. Pour fabriquer et commercialiser les appareils, il faut remplir le cas échéant des exigences supplémentaires non couvertes par le présent certificat.

(10) Le présent attestation d'examen de modèle-type est valide jusqu'au 04.09.2023.

DEKRA EXAM GmbH
Bochum, le 05.09.2018.

Signé: Koch

Organisme de certification

Signé: Mühlenbruch

Service technique

Nous vous confirmons la vérité de la traduction de l'original allemand.
En cas d'arbitrage seul le texte allemand est valable et fait foi.

Organisme de certification

Service technique

TRADUCTION

- (11) Annexe du
- (12) **Attestation d'examen de modèle-type ZP/B191/18**
- (13) 13.1 Objet et type
Crochet de sécurité
Type: ABS-Lock® DH-Basic

13.2 Description

Le crochet de sécurité pour toiture, type : ABS-Lock® DH-Basic, sert à accrocher des échelles de couvreur ainsi qu'à protéger un équipement de protection individuelle contre les chutes pour une personne.

Le crochet de sécurité pour toiture fabriqué en acier galvanisé consiste dans une tôle pliée ($t = 3 \text{ mm}$). Le montage s'effectue sur des constructions de toit ou de toit en pente adaptées à l'aide des éléments de fixation correspondants. Les trous servent à loger les éléments de fixation. Au niveau du point d'ancrage, l'utilisateur peut, grâce à l'équipement de protection individuelle qu'il porte, se protéger contre les chutes.

Le crochet de sécurité pour toiture peut supporter des charges dans toutes les directions.

On trouvera ci-après un résumé comportant de plus amples détails au sujet du crochet de sécurité pour toiture.

Détails du crochet de toit de sécurité, type : ABS-Lock® DH-Basic :

- Protection d'1 personne à la fois au maximum
- Épaisseur du matériau du crochet de sécurité pour toiture : $t = 3 \text{ mm}$
(matériau ASME SA 240 TYPE 304)
- Longueur du crochet de sécurité pour toiture : $l = 500 \text{ mm}$

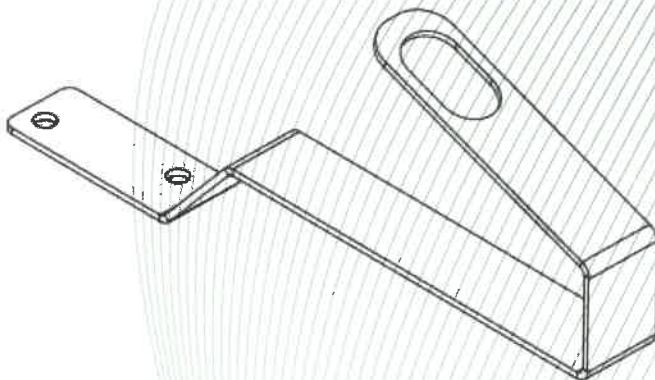


Figure 1: Crochet de sécurité type B, type: ABS-Lock® DH-Basic

- (14) Rapport d'examen
PB 18-194, 05.09.2018